



Supplier Document Cover Sheet

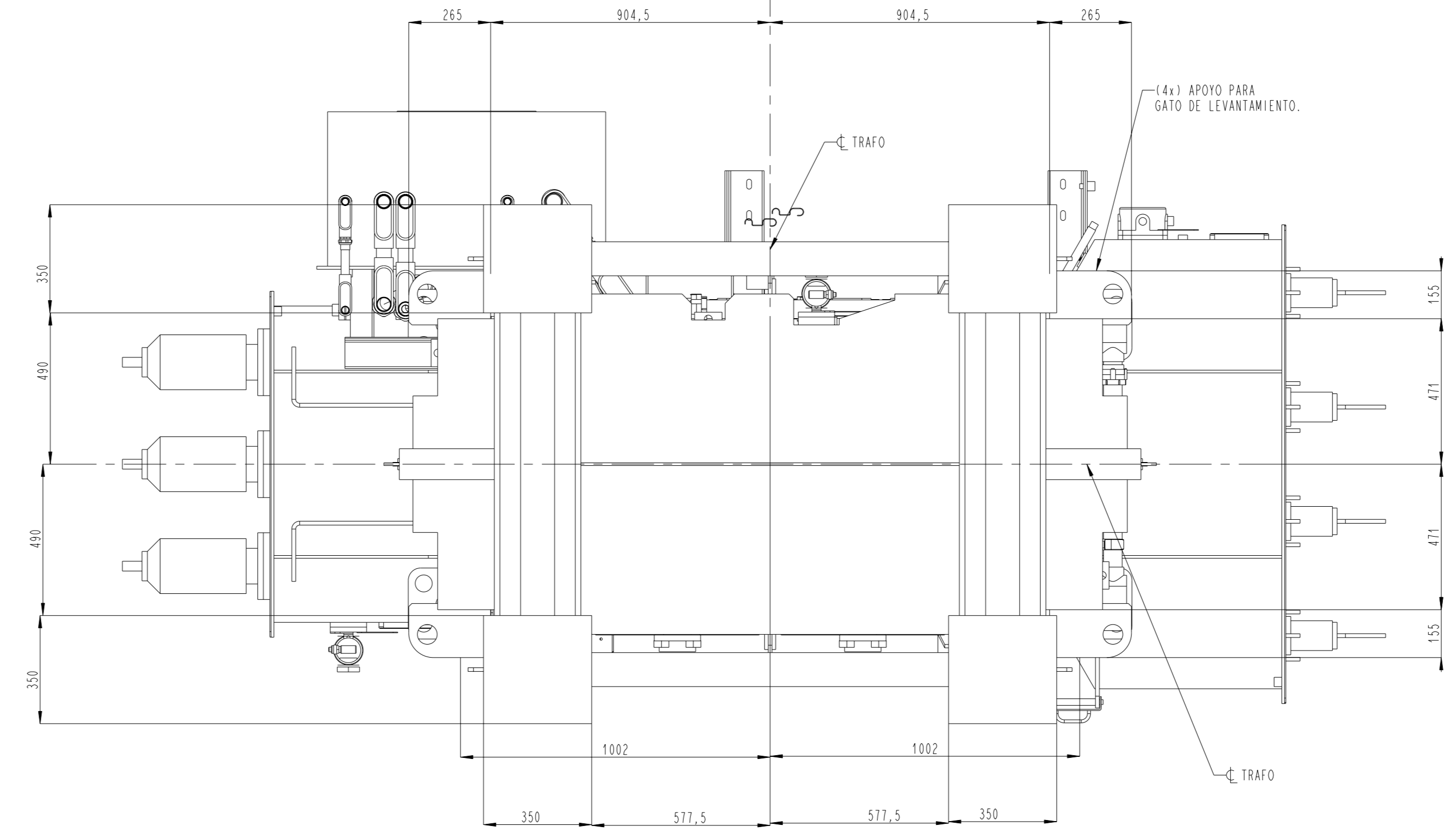
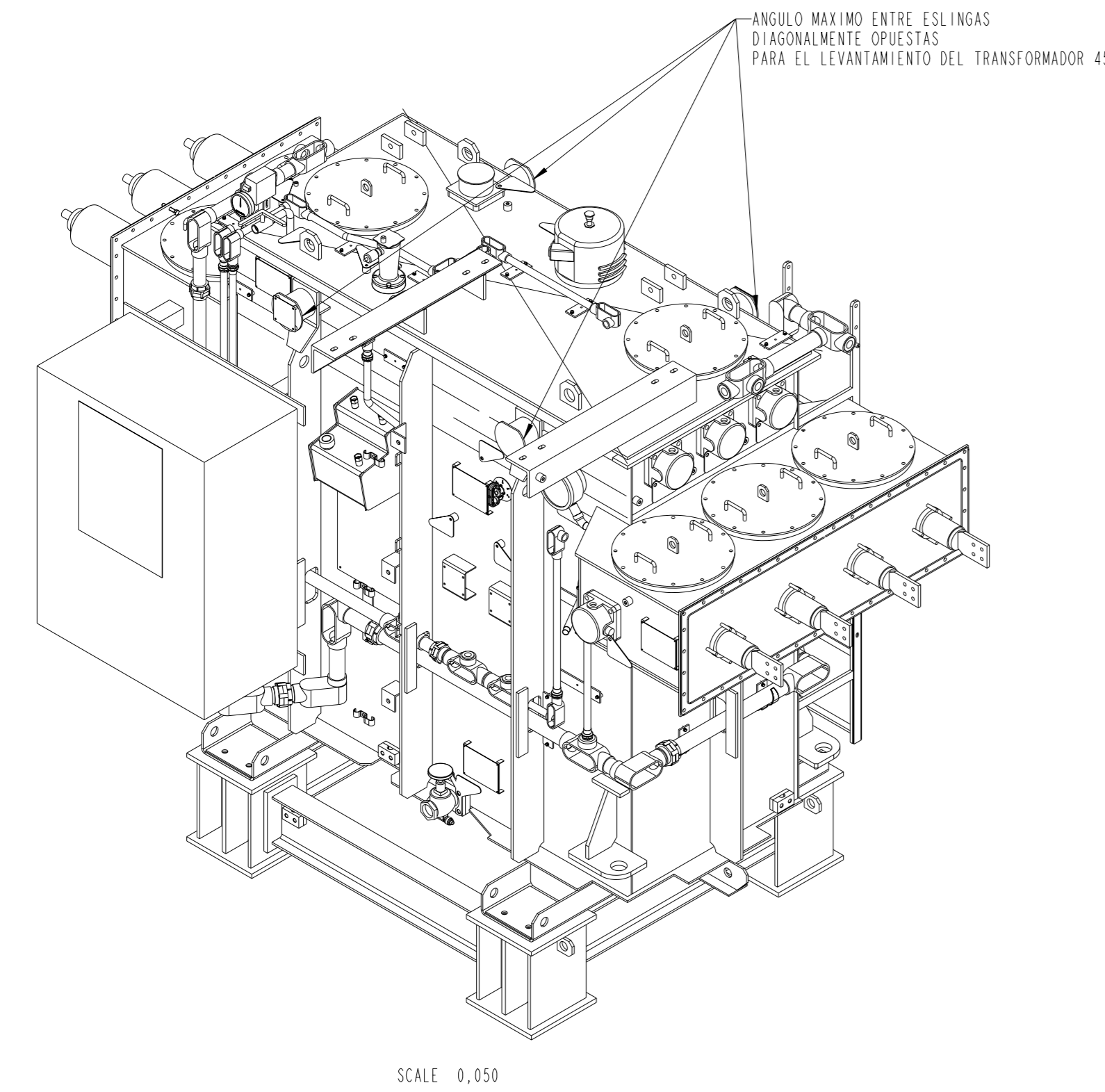
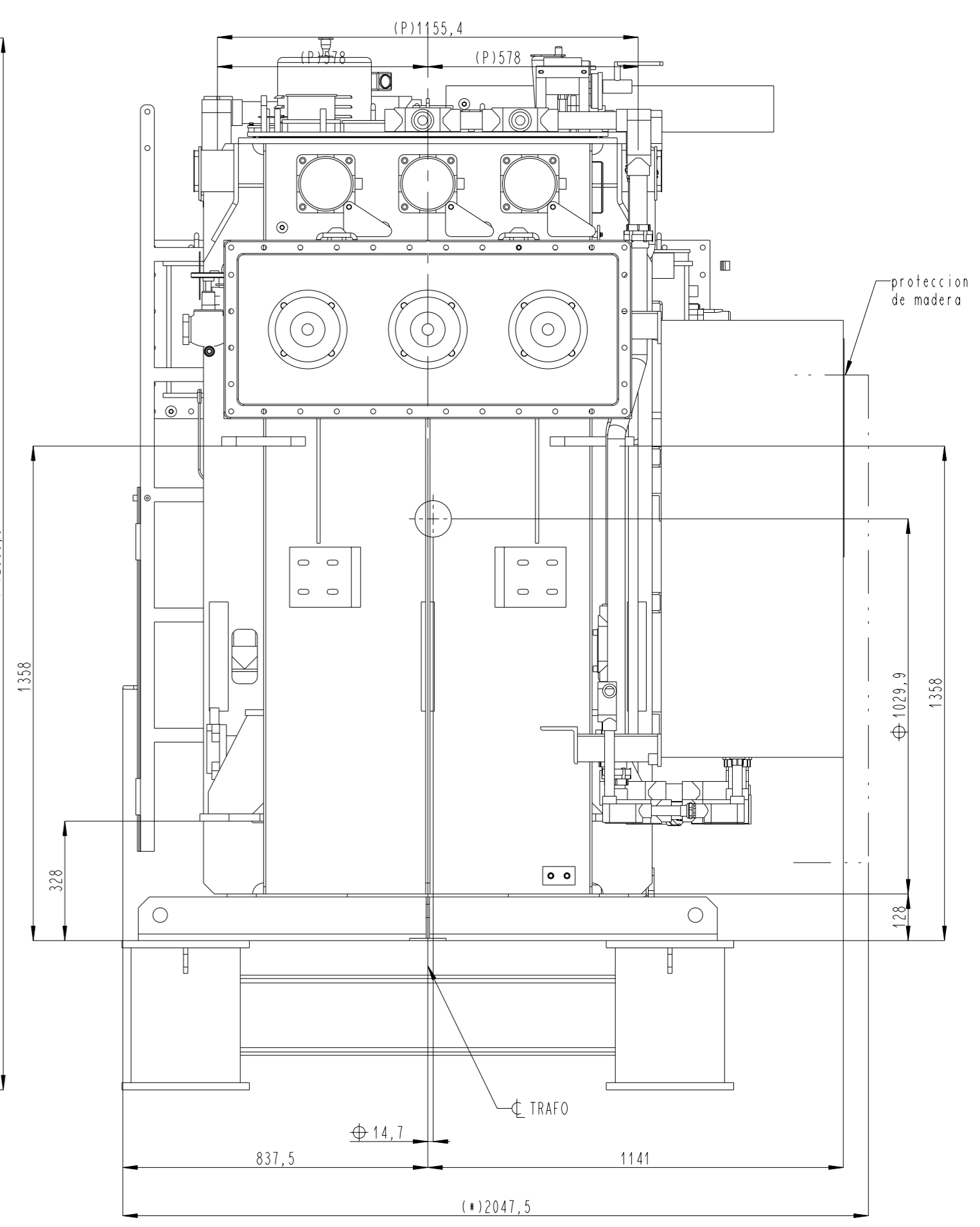
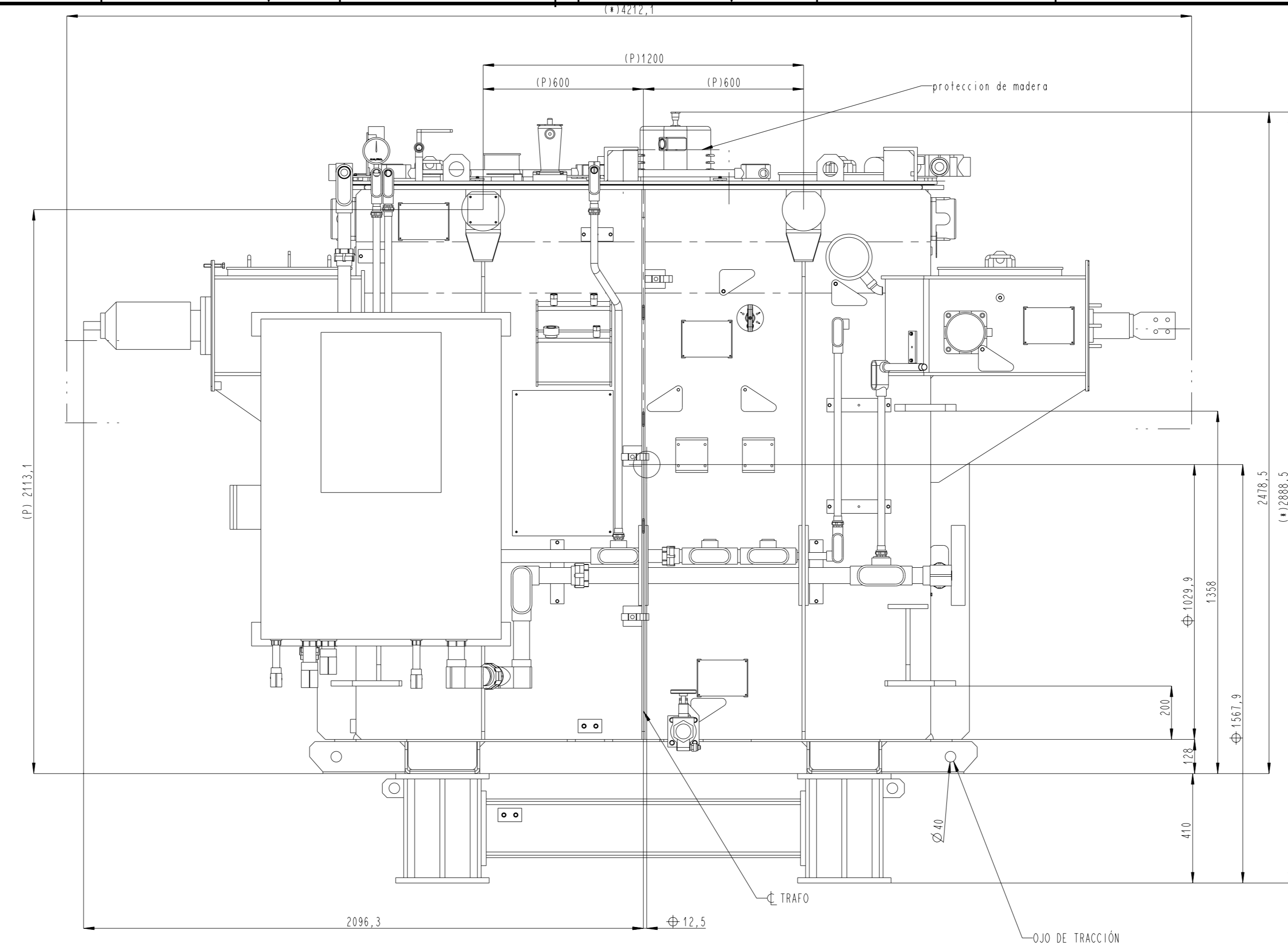
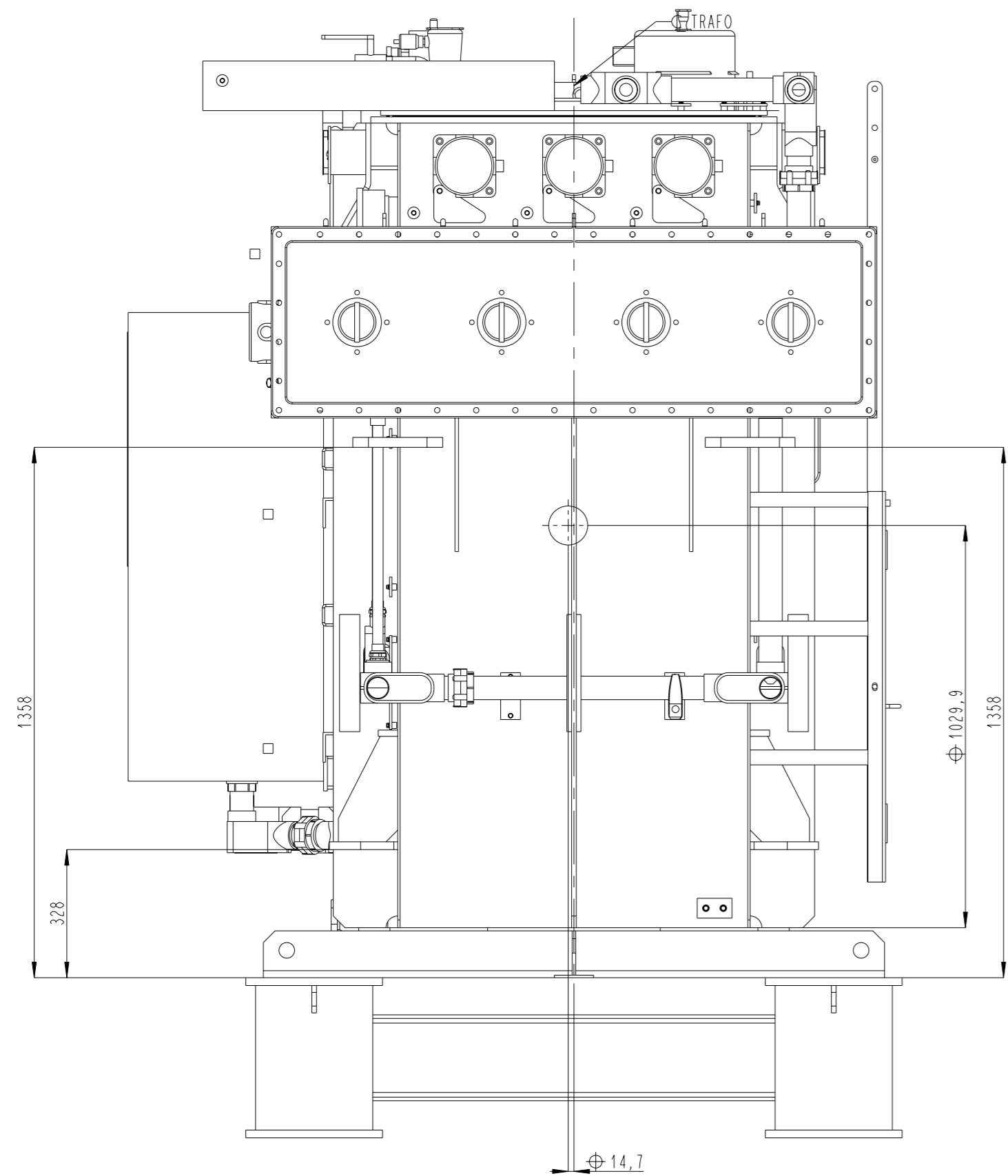


Completed by Supplier

Facility: Aspen	PO Number: CE444540-CC158140-00		
Purchaser: Imperial Oil	Supplier: Siemens Energy Canada Limited		
Purchaser Doc #: 9810-TRPD	Supplier Doc #: CC158140-DG34-0007		
Primary SDR Code: DG34	Other SDR Codes: DG36	Rev: B	Date: Nov 2, 2020
Document Title: TRANSPORTATION DRAWINGS			
Tag #(s): 108-TNS-8300			

Completed by Purchaser

Review Status Code/ Stamp	General Comments
 Document Number CC158140-DG34-0007 Revision B 1 - Reviewed w/ No Comments Mr Siaw Lim - Worley Canada ULC Nov 18, 2020, 7:35 AM GMT-7:00	



COMPONENTES MONTADOS PARA TRANSPORTE:

1. Registrador de impactos (Item 365)
2. Piezas de proteccion en madera

GENERAL:

- Ver instrucciones de transporte en el Manual de Servicio del transformadores.

PESO DE TRANSPORTE (CON ACEITE): 12800 Kg
 INCLUIR EN LA CUBA EL ACEITE DE LOS RADIADORES
 DEJAR EL NIVEL DE ACEITE 85mm POR DEBAJO DE LA TAPA

(*) DIMENSIONES PARA TRANSPORTE
 ⊕ CENTRO DE GRAVEDAD PARA TRANSPORTE
 ⊕ TRAFO: LINEA DE CENTRO DEL TRANSFORMADOR
 (P) OREJA DE LEVANTAMIENTO DEL TRANSFORMADOR COMPLETO

DIMENSIONES EN (mm)

CLIENTE: JACOBS 5MVA 9810
 NÚMEROS DE FABRICACIÓN: 439676

Fecha	3/2/2019	Libr.	-	-A Se actualiza con diseño final 06/03/2019 Lozanod
Grupo	EM TR DT	Mod.	-	-b. Cambio pastapas BT / Palacios 27.08.2020
Elaboró	tovaro	Revisó	tovaro	-c- Se adiciona chasis. Duarte 5/09/20
Desen PLANO PARA TRANSPORTE		Escala 0,075		
SIEMENS		Cliente	JACOBS	Mod. C
SAP 100471340		Plano 04DTRX6106T5-139566		Hojas 1/10

Approved 17/09/2020
 v.3.0 carvajale
 Designer lozanod, tovaro, lozanod, tovaro